

# MONTERINGSANVISNING

Buet brusedør str. 90 x 90 x 195 cm  
Duschkörn str. 90 x 90 x 195 cm

Använd en torr och mjuk trasa till rengöring av väggarna och profilen.

*Använd en torr och mjuk trasa till rengöring av väggarna och profilen.*

Använd ett neutralt rengöringsmedel för att ta bort eventuell smuts

*Använd ett neutralt för att ta bort eventuell smuts.*

Undvik användning av nylonmaterial så varans blanka yta bevaras.

*Undvik användning av nylonmaterial så varans blanka yta bevaras.*

Ved anvendelse af kemiske rengøringsmidler for at fjerne smuds og

*Vid användning av kemiske rengöringsmedel för att få bort smuts och*

Skyl brusedørene grundigt med rent vand efter rengøring og tør dem med en tør og blød klud.

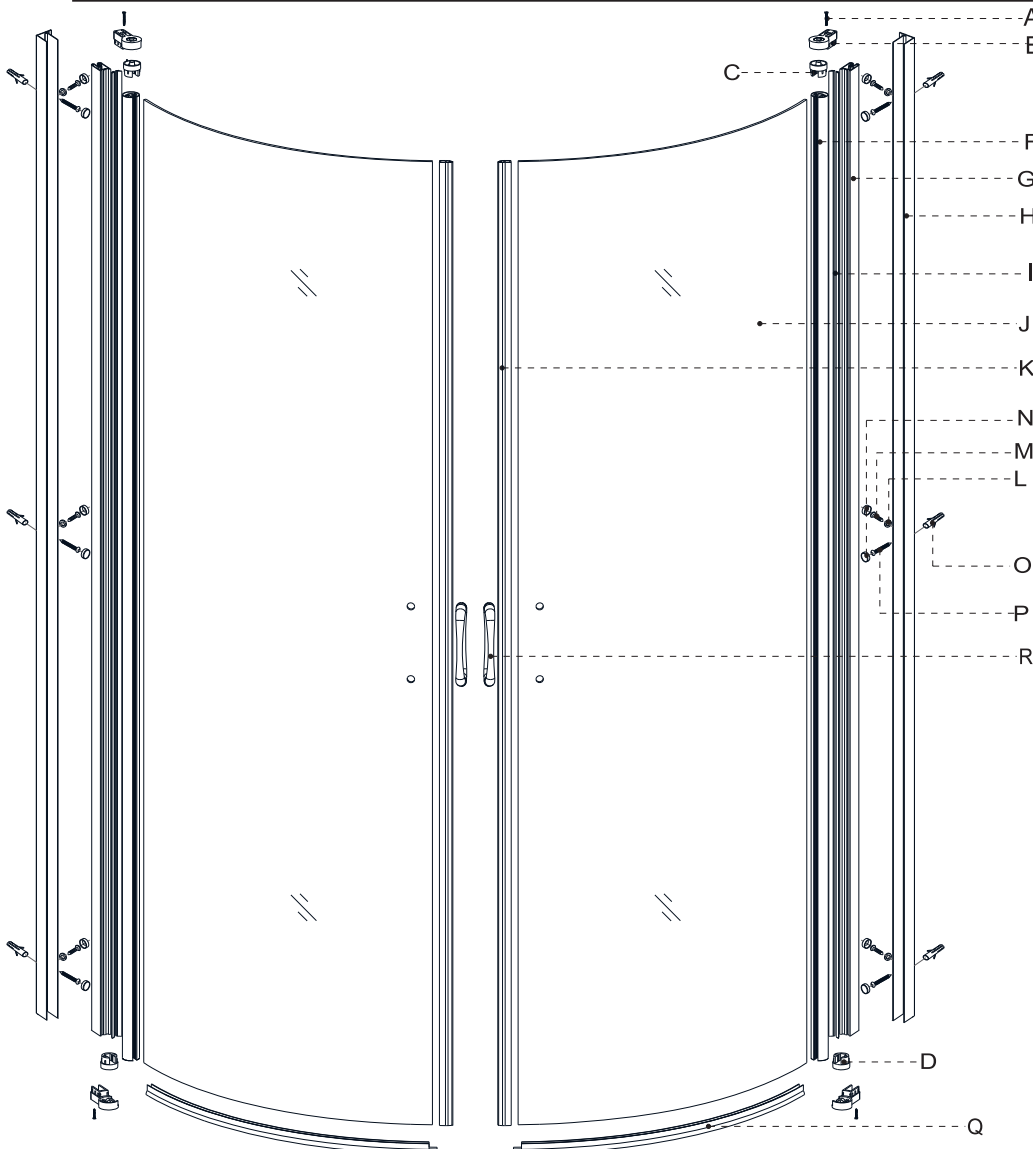
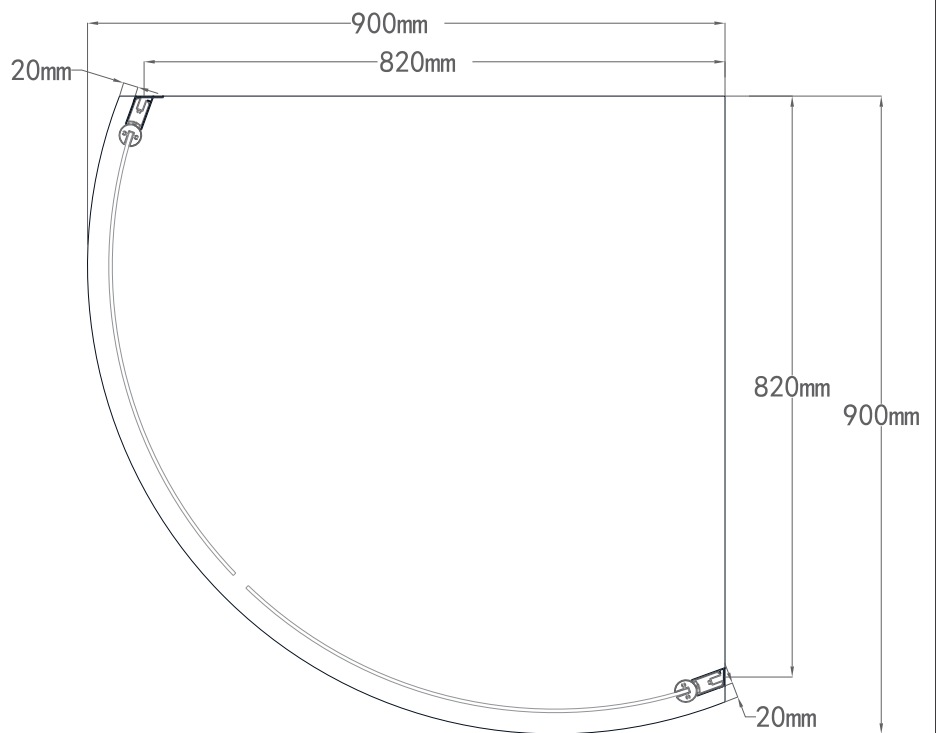
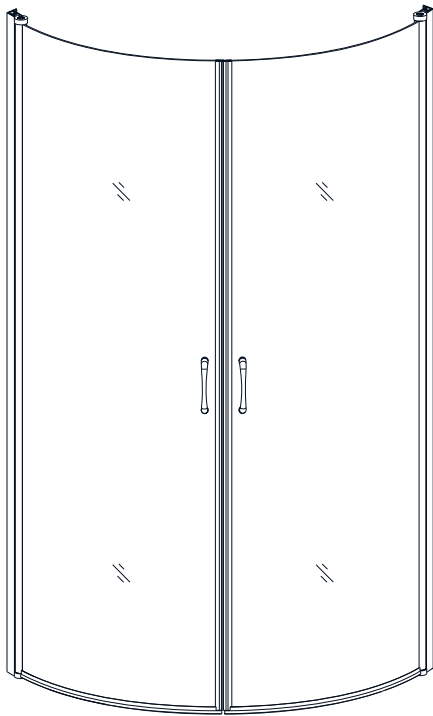
*Skölj dörrarna noggrant med rent vatten efter rengöring och torka det hela med en torr och mjuk trasa.*

Undlad at anvende følgende materiale, eftersom at de kan være skadelige for dig eller brusedørene: Syreholdige stoffer, alkaliske opløsningsmidler, saltsyre, pudsemiddel, nylonbørster, sandpapir og andre stoffer som kan påvirke dit helbred eller produktet negativt.

*Undvik att använda följande material eftersom de kan vara skadliga för dig och dusch dörrarna: Syrehaltiga ämnen, alkaliska lösningsmedel, saltsyra, putsmedel, nylonbörste, sandpapper och andra ämnen, som kan påverka din hälsa eller varen negativt.*

# MONTERINGSANVISNING

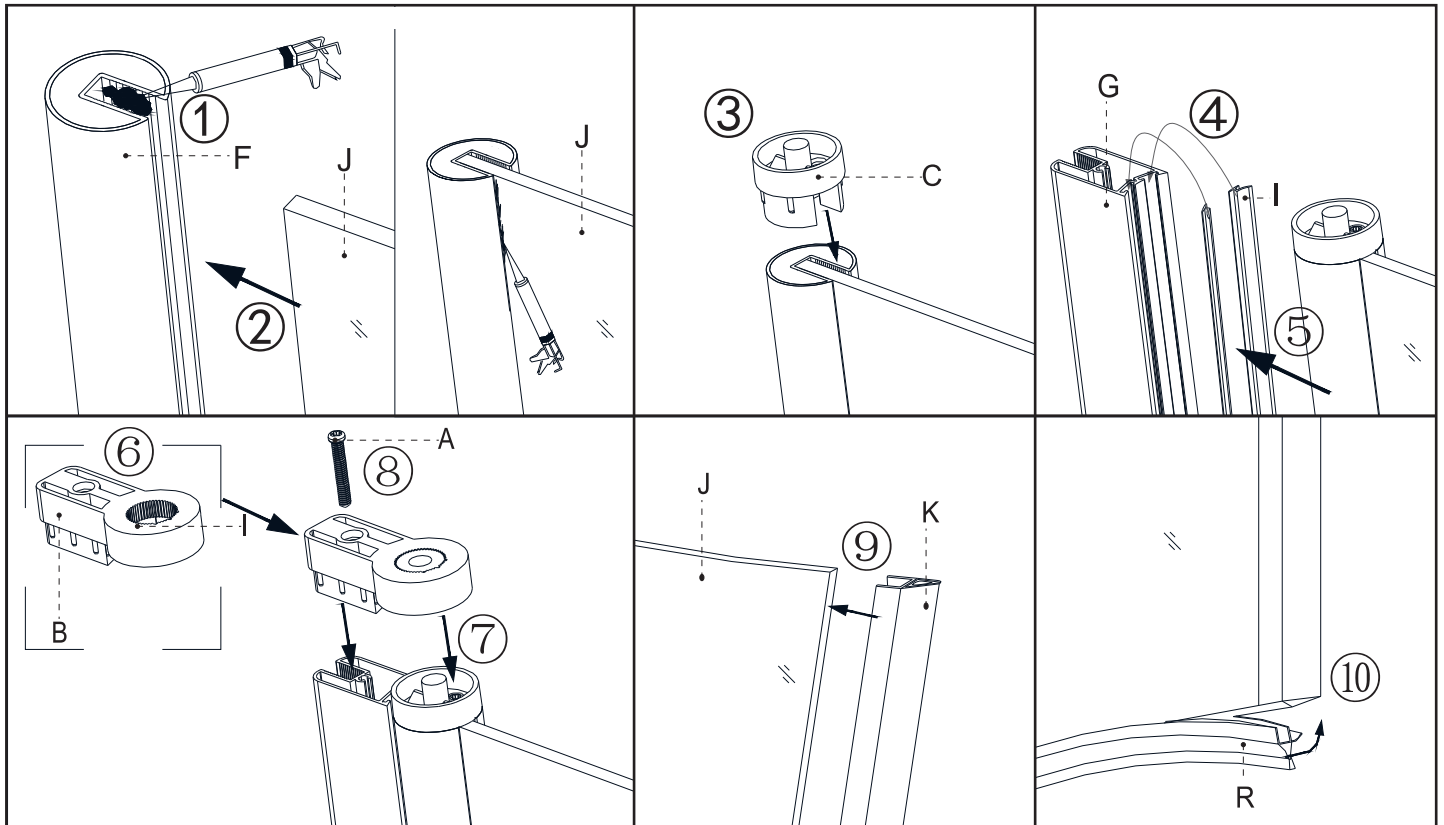
## Monteringsdimensioner



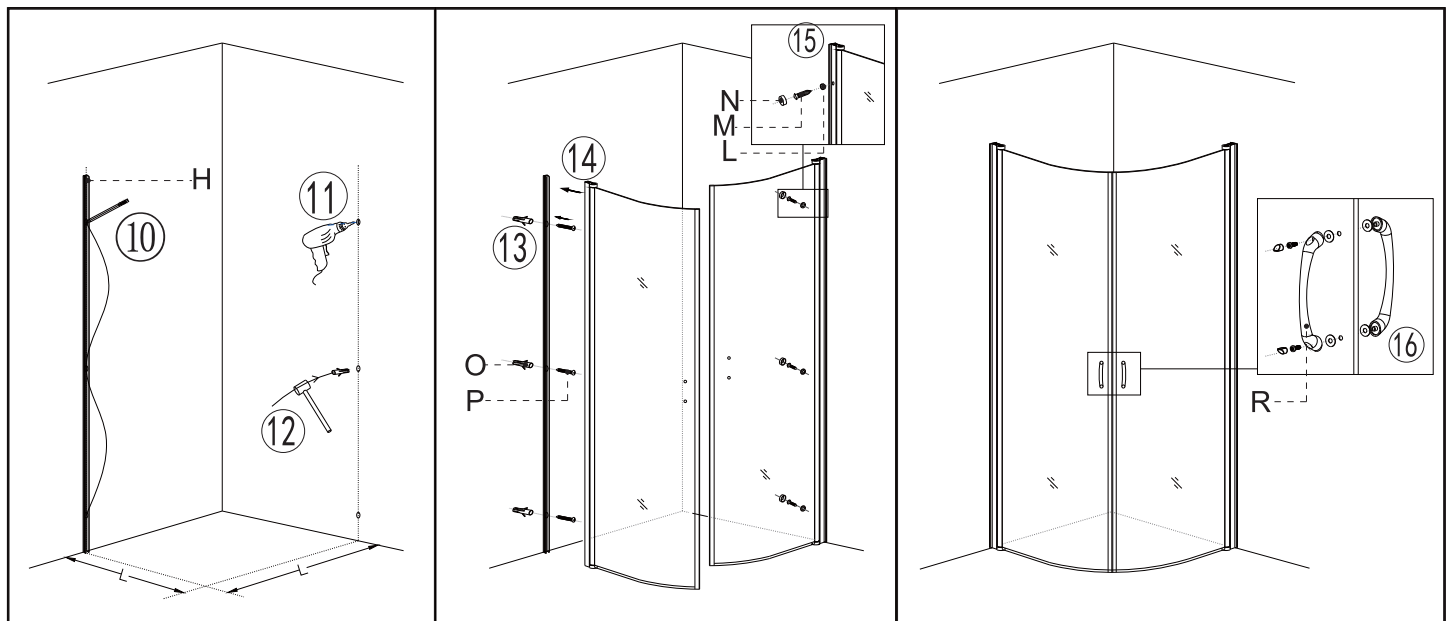
A		4 Pcs Screw(ST4 *30)
B		2 Pcs Plastic spindle-1
		2 Pcs Plastic spindle-2
C		2 Pcs Plastic spindle-3
		2 Pcs Plastic spindle-4
F		2 Pcs Aluminium.frame-1
G		2 Pcs Aluminium.frame-2
H		2 Pcs Aluminium.frame-3
I		4 Pcs Sealing strips
J		2 Pcs Glass
K		2 Pcs Magnetic strap
L		16 Pcs Plastic gasket
M		16 Pcs Fixed screw(ST4 *12)
N		6 Pcs Plastic cap
		10 Pcs Plastic stuffing
O		10 Pcs Plastic stuffing
P		6 Pcs Screw(ST4 *30)
Q		2 Pcs Waterproof seal
R		2 Pcs Handle

Modellen har automatisk lyftfunktion.  
Lyfthöjden är 5 mm.

# MONTERINGSANVISNING



Hvis delene, der er vist i punkt. 1 – 8 er formonteret, kan du gå direkte videre til punkt. 9.  
 Omdelarna visade i punkt 1 – 8 är formonterade kan ni gå direkt vidare till punkt 9.



Kontroller at monteringsdimensionerne på side 1, inden du borer i væggen og monterer vægprofilerne.  
 Kontrollera monteringsdimensionerna på sida 1 innan ni borrar och monterar fast väggprofilerna.

Monter brusedørene sammen med vægprofilen, som vist på billedet.  
 Montera ihop duschväggerna med väggprofilen som visat på bilden.

Monter håndtagene.  
 Montera handtagen.

Profilene kan, om nødvendigt, smøres med et silikonebaseret smøremiddel.  
 Profilen kan, om nödvändigt, smörjas med silikonbaserat smörmedel.